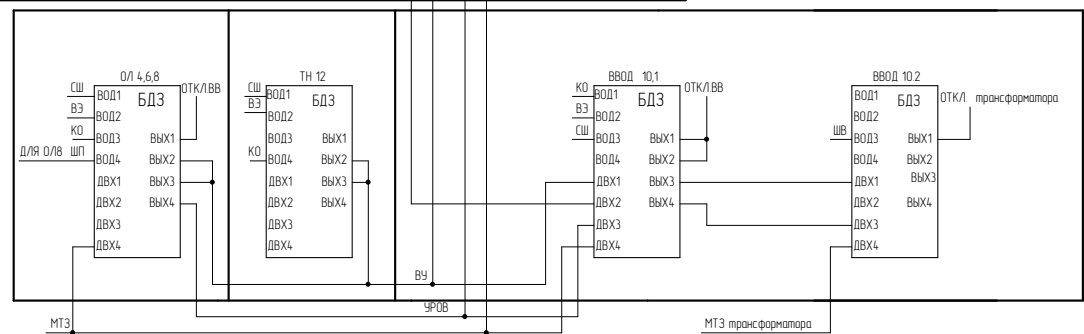
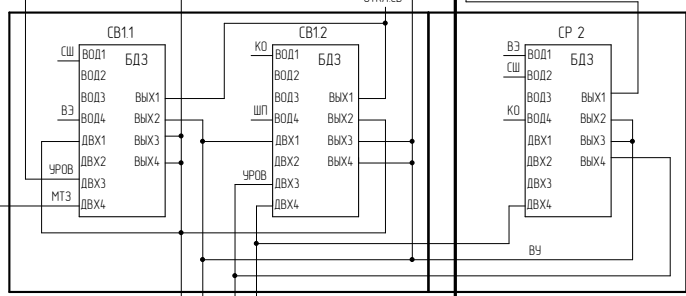


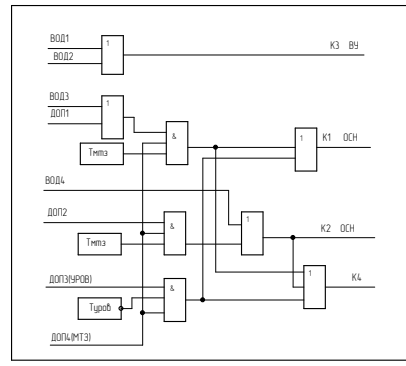
БКИ ПЕРВОЙ СЕКЦИИ



БКИ ВТОРОЙ СЕКЦИИ

СШ - сборные шины
 ВЗ - выкатной элемент
 КО - кабельный отсек
 СР - секционный разъединитель СВ - секционный выключатель
 ВВ - высоковольтный выключатель

МТЗ - максимально-токовая защита БДЗ - блок дуговой защиты
 ВОД - волоконно-оптический датчик ДВХ - дискретный вход
 ВЫХ - выходной ключ
 ШВ - шинный ввод
 ШП - шинный переход
 ВУ - верхний уровень



Логическая схема блока БДЗ

№	Имя	Уровень	Дата	Статус	Лист	Итого	Масштаб
1	Создан	Инженер			1	1	
2	Проверен	Инженер					
3	Утвержден	Инженер					
4	Согласован	Инженер					
5	Исполнен	Инженер					

ООО ТЕРМА-ЭНЕРЖИ